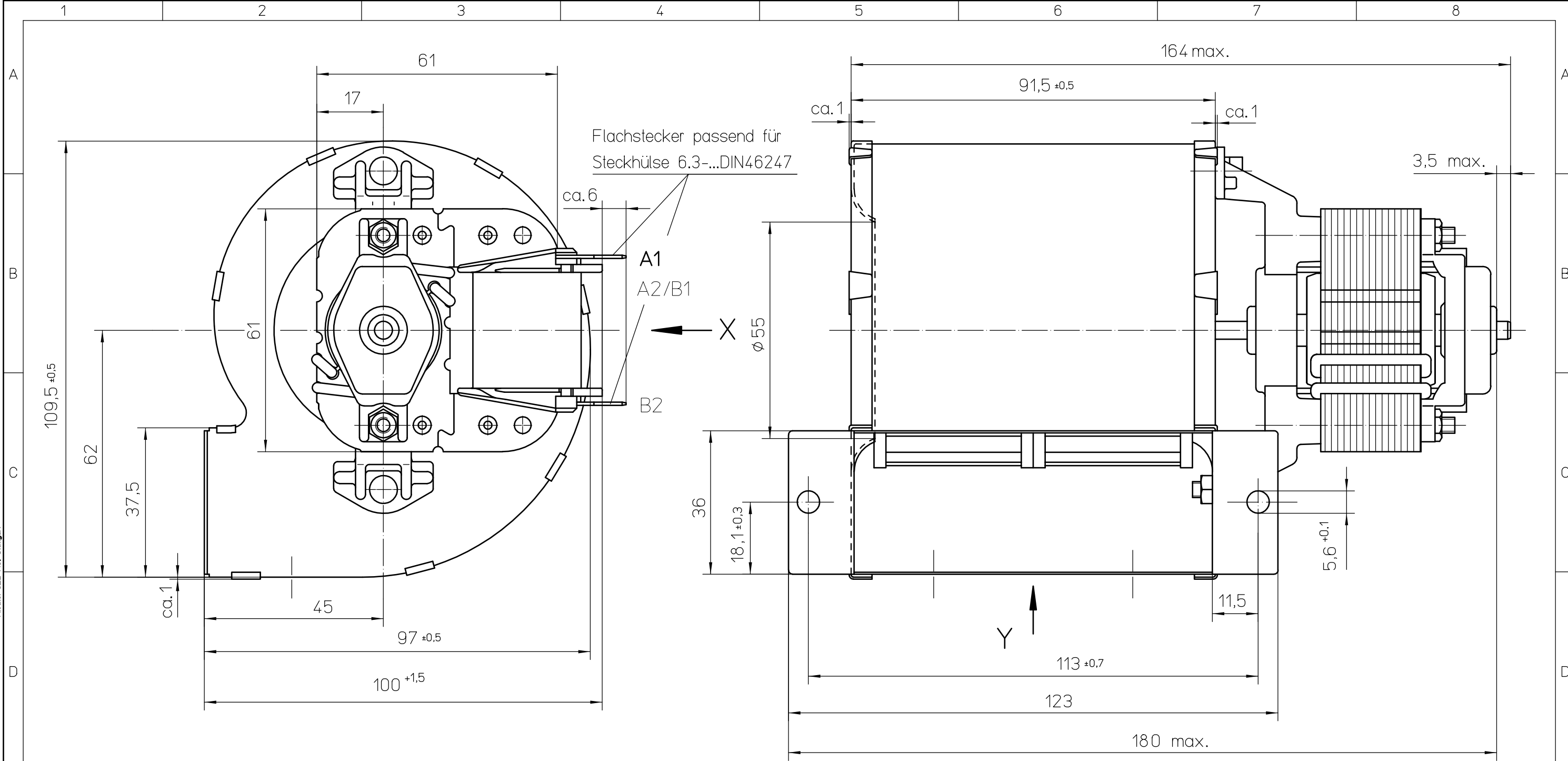
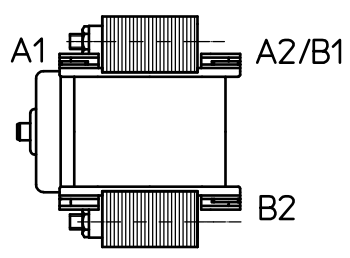


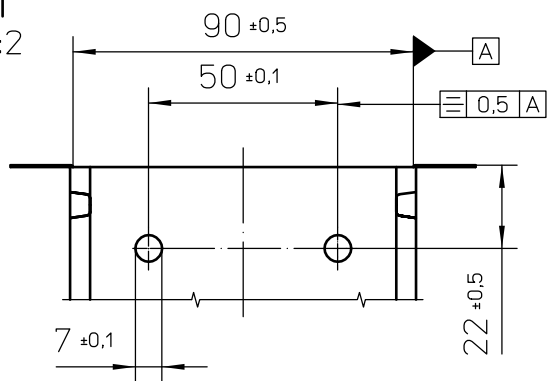
Alle Rechte vorbehalten. Weitergabe sowie Vervielfältigung dieser Unterlage, Verwertung und Mitteilung ihres Inhalts ist, soweit nicht schriftlich zugestanden, ausdrücklich untersagt.
 Alcatel SEL AG, Stuttgart



X
1:2



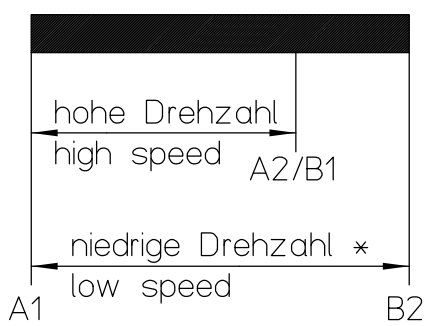
Y
1:2



Gehäuseoberfläche: verzinkt blank

Achtung! Dieses Erzeugnis ist im Sinne des GlA § 2 (Maschinenschutzgesetz) erst nach Einbau verwendungsfähig
 - Sicherheitsnorm DIN 31000 (VDE 1000) beachten -
 Temperaturwächter nach VDE 0631 in Motorwicklung ersetzen nicht eine erforderliche Sicherung des Gesamtgerätes

Fertigzustand	Zul. Abw. ISO 2768-m	Oberfläche	Maßstab 1:1 (1:2)	Geom.-Schl.:
			Werkstoff	
		Datum 23.08.95	Name lan	Maßzeichnung Radiallüfter RL67/7600ZA8-3025LH-441 ...
		Gep. r.	zur	
		Norm 20.09.95	hg	
			gl	Zeichnungsnummer 55460 29080
				Blatt Z10
				Ers.f.: Ers.d.: DIN_A3



* Anlauf bei niedriger Drehzahl nicht gewährleistet.
 Starting at low speed connecting not guaranteed.

80	aaf	220-240V~50Hz 27W I.C.I.H	90x34
Sach-End-Nr.	Kennbuchst.	Elektr.-Daten	Luftaustritt